

GROVE RT700E

GRÚAS TERRENO DIFÍCIL

MAX CAPACIDAD

60 TONS

PLUMA TELESCOPICA

33.5M

LA GRÚA GROVE RT700E DE 60 TONELADAS ES IDEAL PARA TODO TIPO DE TRABAJOS POR SER TIPO TERRENO RUDO, COMPACTA, MANIOBRABLE EN ESPACIOS REDUCIDOS, GRAN ESTABILIDAD, MISMA CAPACIDAD LOS 360 GRADOS Y RODAR CON CARGA SUSPENDIDA.



EJEMPLOS DE CARGA

RADIO	LONGITUD DE PLUMA	CAPACIDAD DE CARGA
2.5M	11M	55 TONS
16M	33.5M	6.83 TONS

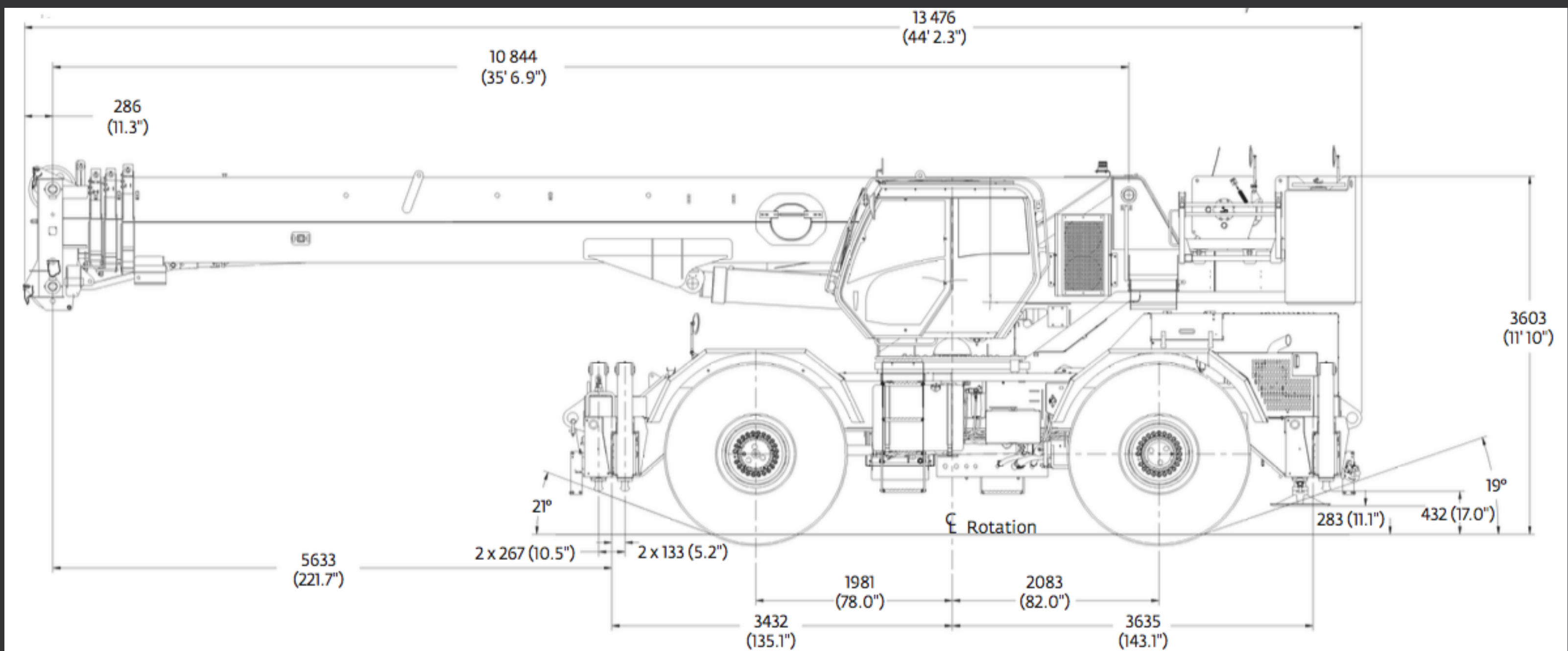
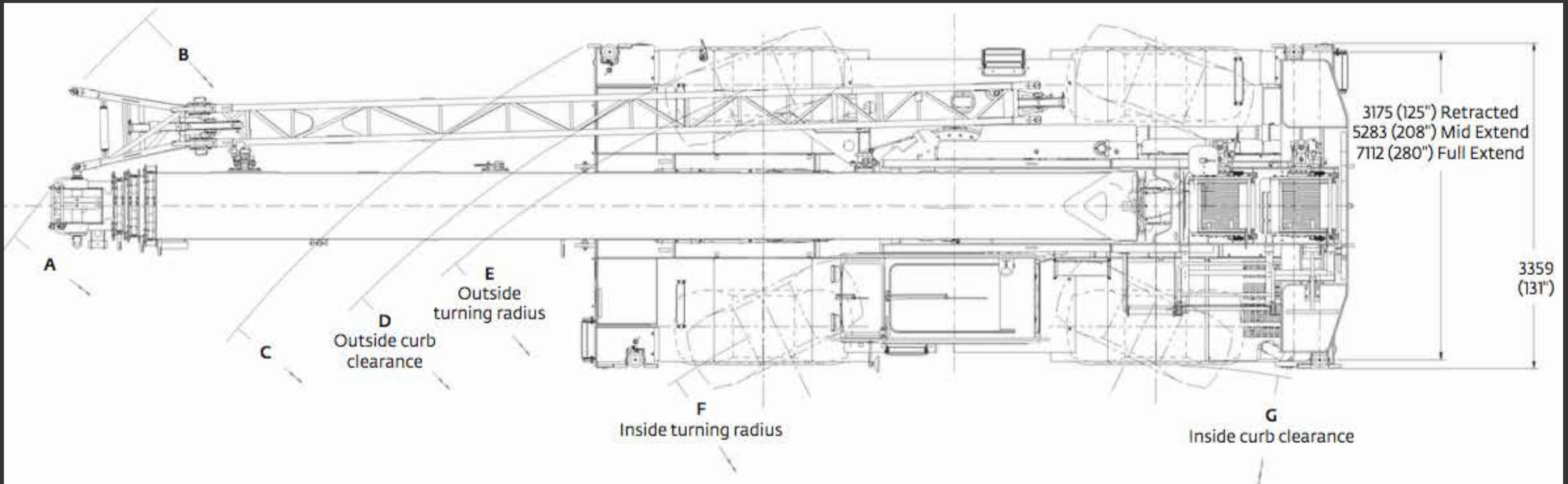
MANIOBRAS QUE HA REALIZADO:

- Trabajos en Terrenos Dificiles
- Movimiento de Contenedores
- Trabajos en Interiores y Espacios Reducidos
- Montaje de Estructuras
- Carga y Descarga de Maquinaria
- Izaje de Equipos de Aire Acondicionado
- Izaje de Tanques Estacionarios
- Izaje de Torres de Enfriamiento
- Mantenimiento e Instalaciones Industriales
- Izaje de Materiales de Construcción
- Montaje de Prefabricados
- Movimiento de Plantas y Generadores Eléctricos
- Mantenimiento en Plantas Mineras y de Pemex

GROVE RT700E

GRÚAS TERRENO DIFÍCIL

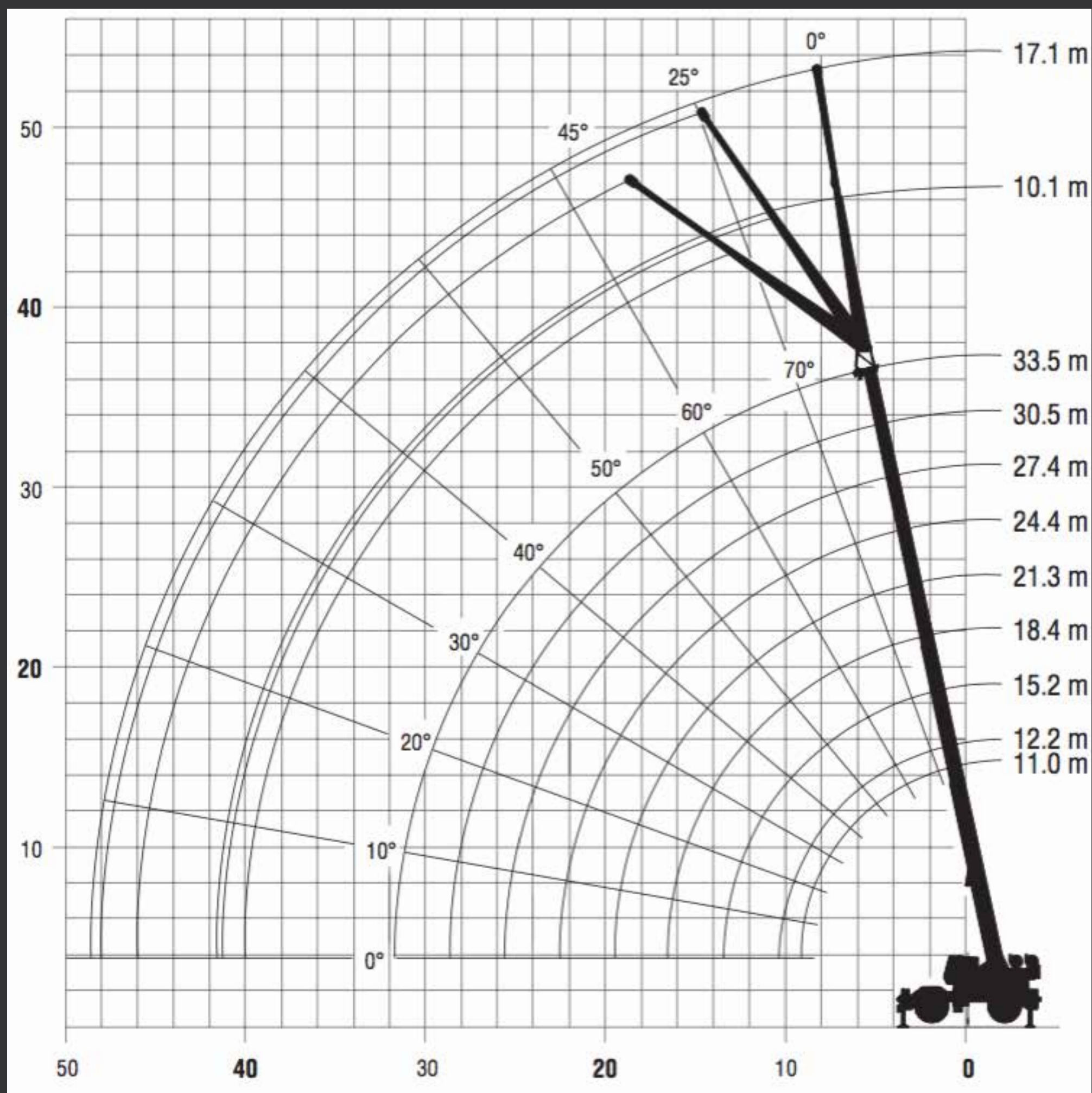
DIMENSIONES



GROVE RT700E

GRÚAS TERRENO DIFÍCIL

METROS	11	12.2	15.2	18.4	21.3	24.4	27.4	30.5	33.5
2.50	55.00								
3.00	50.00	38.28	36.38	28.33					
3.50	46.10	38.28	36.38	28.33	16.68				
4.00	42.20	37.98	35.53	28.08	16.68				
4.50	38.95	37.55	32.80	27.70	16.68	16.68			
5.00	35.9	35.25	30.33	26.35	16.68	16.68	14.05		
6.00	30.2	29.98	26.33	23.25	16.68	16.68	14.05	13.20	
7.00	24.95	24.50	23.10	20.58	16.68	15.93	13.78	12.63	10.88
8.00	20.65	20.60	20.40	18.33	16.30	14.85	13.08	11.93	10.65
9.00	13.65	17.25	17.20	16.43	15.28	13.35	11.68	11.08	10.05
10.00		13.70	14.40	14.40	13.95	12.13	10.68	10.35	9.47
12.00			10.38	10.50	10.90	10.15	9.28	8.78	8.48
14.00				7.70	8.06	8.31	7.92	7.74	7.74
16.00				5.77	6.08	6.36	6.63	6.83	6.83
18.00					4.58	4.95	5.29	5.54	5.70
20.00						3.87	4.26	4.44	4.59
22.00						3.00	3.44	3.58	3.72
24.00							2.75	2.89	3.03
26.00								2.32	2.45
28.00								1.83	1.97
30.00									1.56



GROVE RT700E

GRÚAS TERRENO DIFÍCIL



GROVE RT700E

GRÚAS TERRENO DIFÍCIL



MÁS DE 65 AÑOS
DE EXPERIENCIA.



**Grúas &
Equipos García**
www.gruasyequiposgarcia.com

GRÚAS Y OPERADORES 100% CERTIFICADOS




CON GUSTO TE AYUDAMOS COTIZANDO LA GRÚA QUE MÁS SE
ADAPTE A TU PROYECTO.



 Calle Coatlán 8590-B, Nueva
España, 45530 Guadalajara, Jal.

 direccion@gruasyequiposgarcia.com

 800 221 1684
33 3643 2186 /33 3643 2968

 www.gruasyequiposgarcia.com

